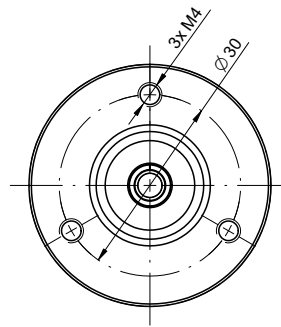
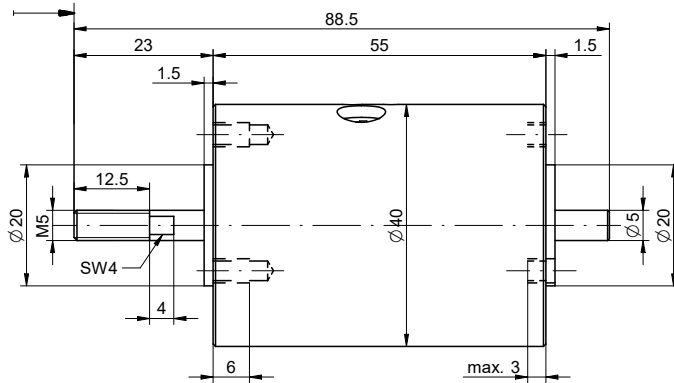


ziehend (z) / pull (z)

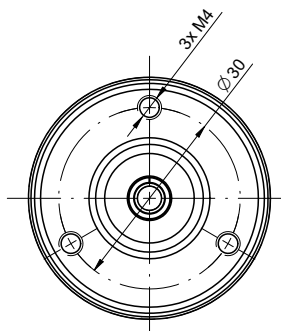
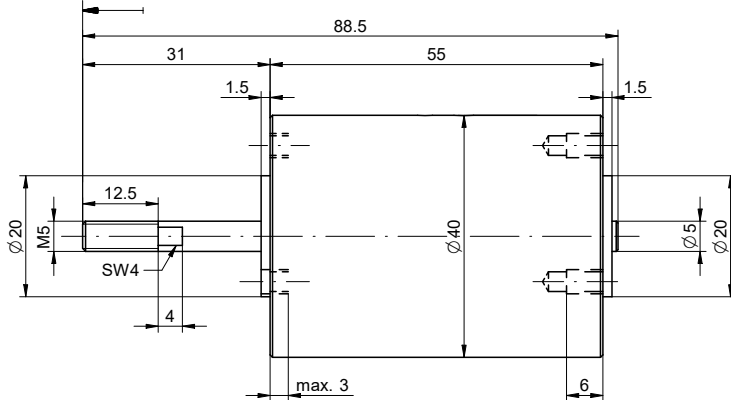
Hub / stroke = 8mm



Magnet bestromt gezeichnet
 Solenoid illustrated in energised position

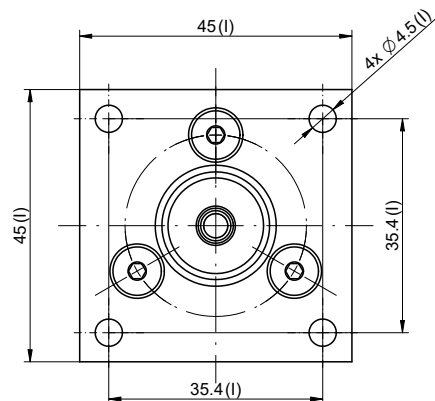
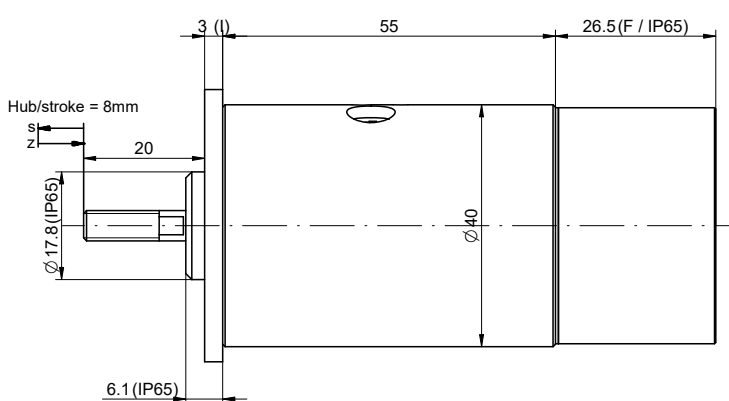
stossend (s) / push (s)

Hub / stroke = 8mm



Magnet bestromt gezeichnet
 Solenoid illustrated in energised position

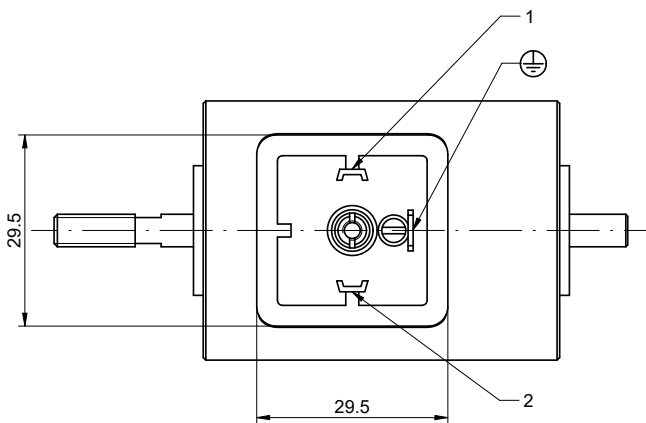
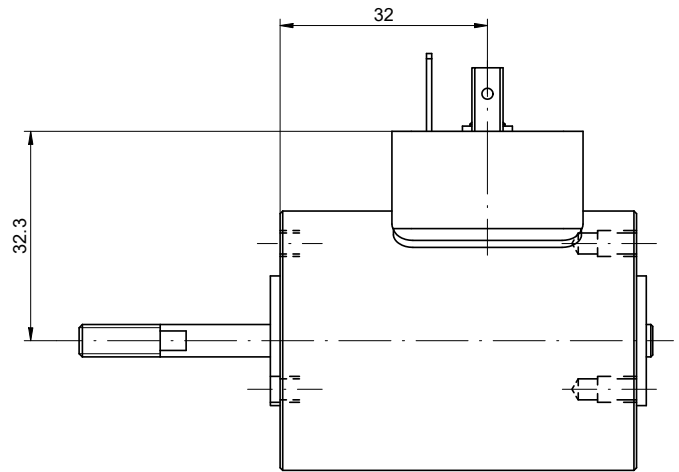
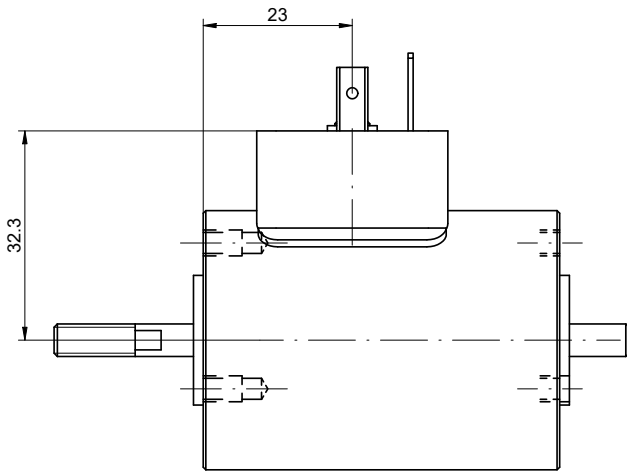
Optionen: Flansch (I) / Rückstellfeder (F) / Schutzart IP65
 Options: flange (I) / return spring (F) / degree of protection IP65



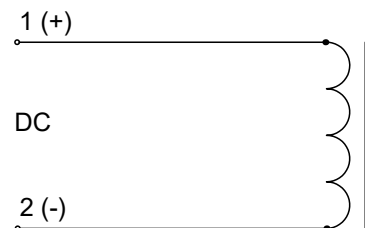
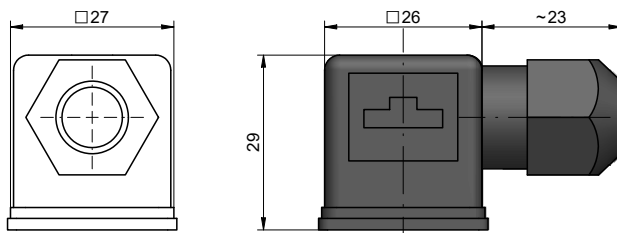
Elektrischer Anschluss: Steckanschluss (S) / Electrical termination: Plug-in connection (S)

ziehend (z) / pull (z)

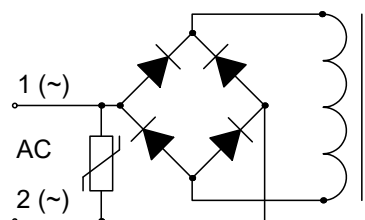
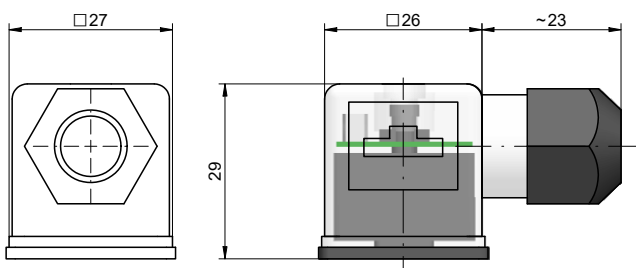
stossend (s) / push (s)



ohne Gleichrichter / without rectifier (max. 16A)

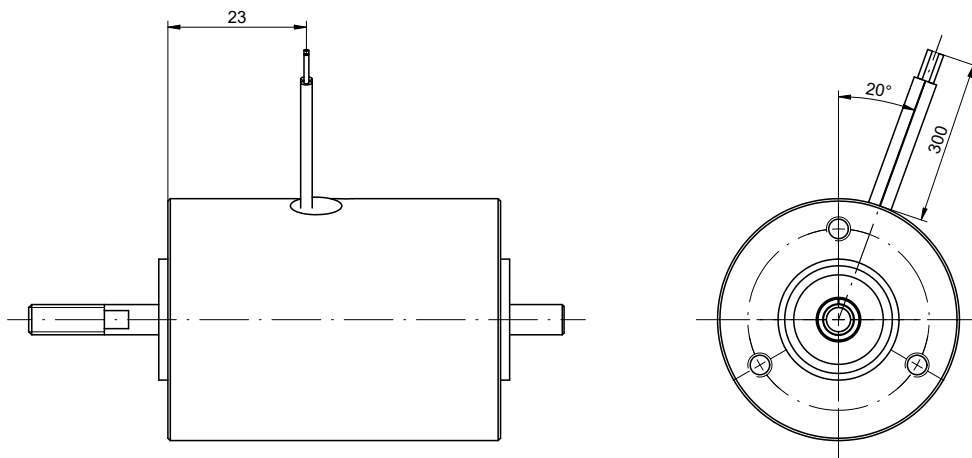


mit Gleichrichter / with rectifier (max. 1.5A)

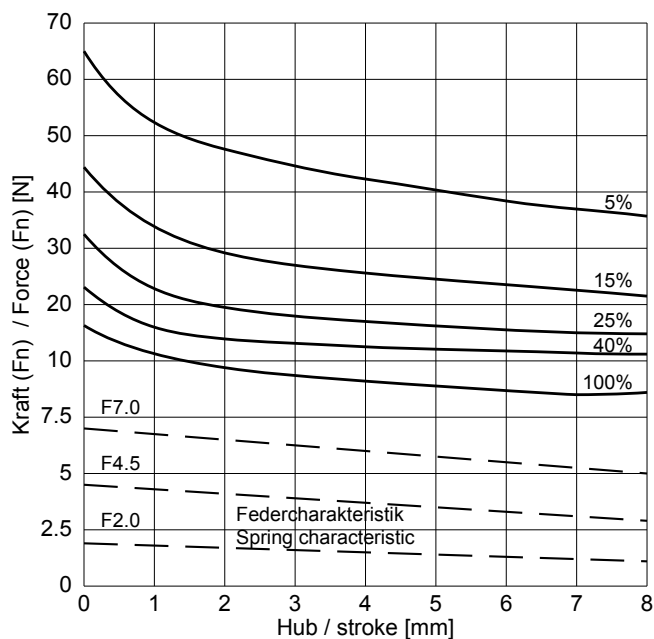
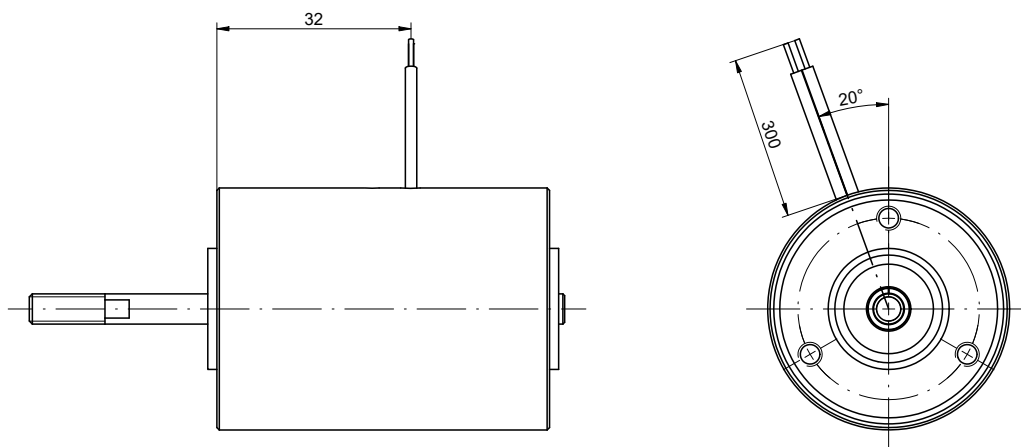


Elektrischer Anschluss: Litzenanschluss (W) / Electrical termination: Lead wires (W)

ziehend (z) / pull (z)



stossend (s) / push (s)



ED [%]	100	40	25	15	5	Duty cycle [%]
Die Spieldauer für die Berechnung der Einschaltdauer beträgt 300 sec.						The max. duty cycle time to determine the duty cycle is 300 sec.
Hubarbeit [Ncm]	6.8	9	12	17	29	Work done [Ncm]
El. Leistung [W] (P20)	12.5	23.5	35	60	135	Power [W] (P20)
Anzugszeit [ms]	90	74	63	63	58	Operating time [ms]
Abfallzeit [ms]	42	32	29	22	16	Release time [ms]
(+20°C, betriebswarm, bei Belastung mit 70% der entsprechenden Magnetkraft)						(+20°C, operating temperature, with a load equal to 70% of the solenoid force)

■ = Nicht Standard / not standard

Spezifikationen

Specifications

Funktion	ziehend / stossend	pull / push	Operation
Vorzugs-Nennspannung	24VDC (max. 230VAC)		Preferred rated voltage
Isolierstoffklasse	B (130°C) DIN VDE 0580		Class of insulation
Prüfspannung Überspannungskategorie	EN 60664-1 III		Test voltage Surge category
Schutzart Litzenanschluss W Steckanschluss S	IP20 (IEC 60529) IP40; max. IP65 (IEC 60529)		Degree of protection Lead wire W Plug-in connection S
El. Anschlussart	Litzen (300mm), AWG20 Steckanschluss DIN-175301-803	Lead wires (300mm), AWG20 Plug-in connection DIN-175301-803	Electrical termination
Oberflächenbehandlung	schwarz lackiert	black varnished	Surface treatment
Bewegte Masse	0.060kg		Moving mass
Total Magnetgewicht	0.430kg		Total weight of solenoid

Bestellbeispiel

Ordering specification

Gleichstrom-Industrie-Magnet

z: ziehend
 s: stossend

Durchmesser des Magneten [mm]

Nennhub des Magneten [mm]

Einschaltdauer (ED) [%]

W: Litzenanschluss

S: Steckanschluss

Spannung [V]

I mit Flansch

III ohne Flansch

Mit Gleichrichter (nur S)

Ohne Gleichrichter kein Index

Mit Rückstellfeder

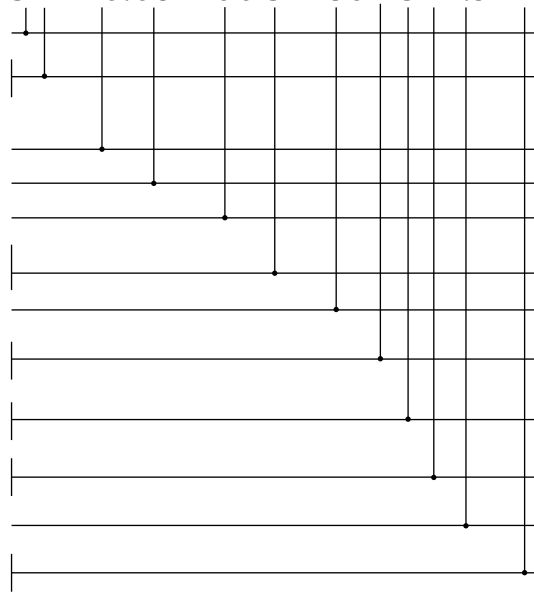
Ohne Rückstellfeder kein Index

Index der Federkennlinie

Erhöhte Schutzart (nur S)

Ohne erhöhte Schutzart kein Index

GIz - 40.08 - 100 S - 230 I G F4.5 IP65



Type GI: D.C. Industrial solenoid

z: pull
 s: push

Diameter of solenoid [mm]

Rated stroke of solenoid [mm]

Duty cycle [%]

W: Lead wire

S: Plug-in connection

Voltage [V]

I with flange

III without flange

With rectifier (only S)

without rectifier - no index

With return-spring assembly

without spring - no index

Index of return-spring

Higher degree of protection (only S)

without higher degree of protection - no index

Ausführung IP65 mit Feder F2.0 nicht lieferbar

IP65 version with spring F2.0 is not available

Bemerkungen

- Magnete hergestellt und geprüft nach DIN VDE 0580
- Magnetkraft betriebswarm gemessen bei 20°C Umgebungstemperatur, waagrechter Bewegungsrichtung mit 90% Nennspannung
- Die Magnethaftkraftwerte gelten nur als Referenzwerte und können infolge Toleranzen um ±10% abweichen
- Sonderausführungen sind lieferbar
- Änderungen vorbehalten - Abbildungen unverbindlich
- RoHS konform, frei von Halogenen (PVC)
- Unsere „Technischen Erläuterungen“ geben Auskunft über den Einsatz von Magneten sowie zu allgemeinen Montage- und Sicherheitshinweisen

Notes

- Solenoids manufactured and tested according to DIN VDE 0580
- Forces indicated measured at 20°C ambient and operating temperature with 90% of its rated voltage, in horizontal position
- Force values for reference only and can differ ±10% as a result of natural dispersion
- Special designs are available
- All specifications subject to change without notice
- Compliant with RoHS; free of halogenes (PVC)
- Our „Technical Explanations“ provide information about the use of solenoids as well as to general installation and safety instructions