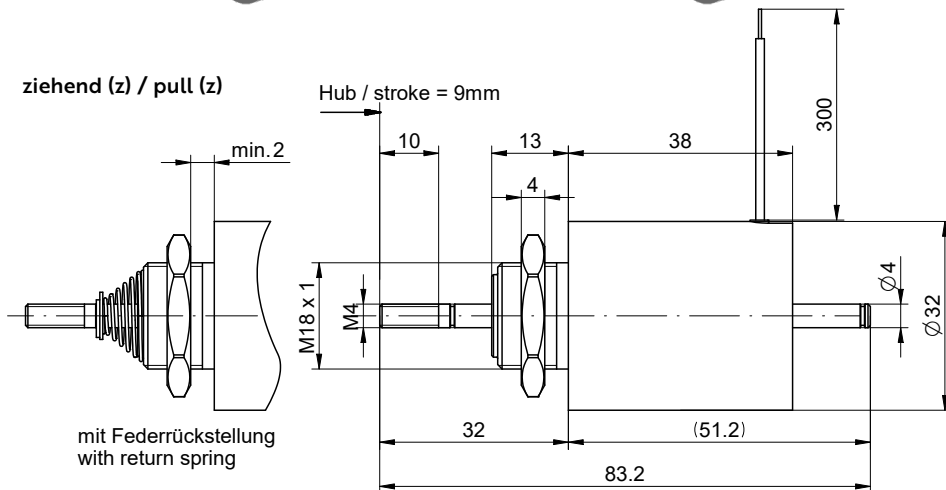
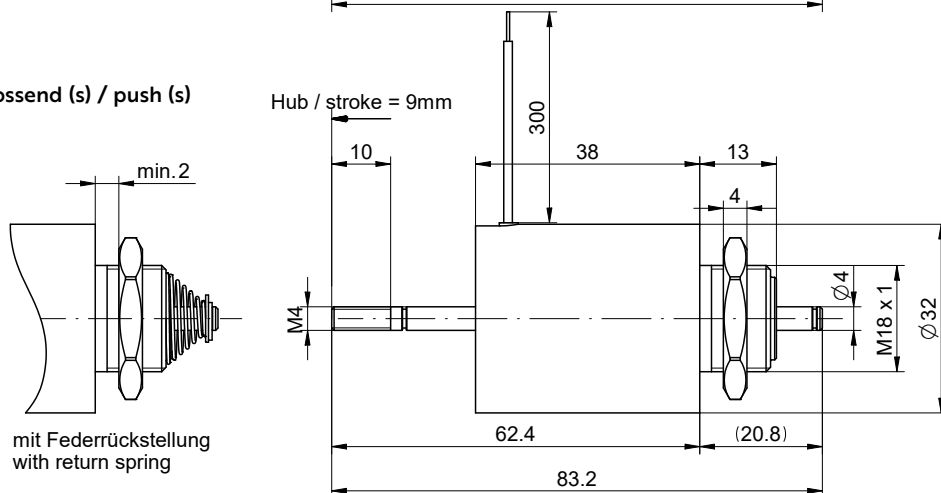


ziehend (z) / pull (z)

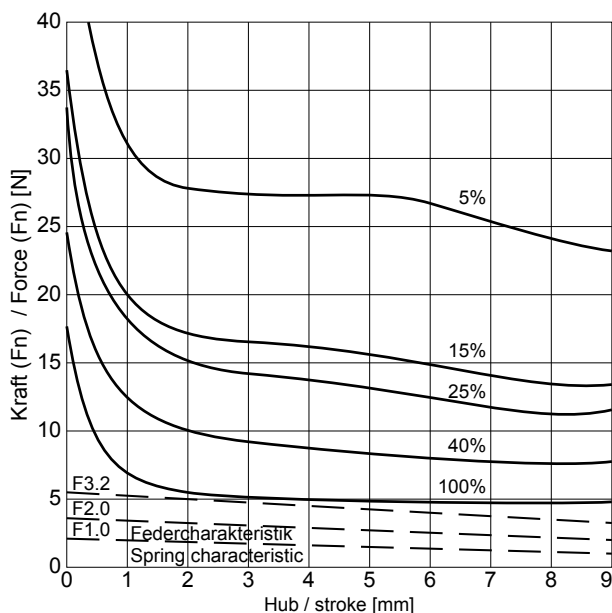


Magnet bestromt gezeichnet
 Solenoid illustrated in energised position

stossend (s) / push (s)



Magnet bestromt gezeichnet
 Solenoid illustrated in energised position



ED [%]	100	40	25	15	5	Duty cycle [%]
Die Spieldauer für die Berechnung der Einschaltdauer beträgt 30 sec.						The max. duty cycle time to determine the duty cycle is 30 sec.
Hubarbeit [Ncm]	4	6.8	10	11.7	20	Work done [Ncm]
El. Leistung [W] (P20)	8	18	30	45	120	Power [W] (P20)
Anzugszeit [ms] Abfallzeit [ms]	90 61	83 52	70 50	65 49	65 47	Operating time [ms] Release time [ms]
(+20°C, betriebswarm, bei Belastung mit 70% der entsprechenden Magnetkraft)						(+20°C, operating temperature, with a load equal to 70% of the solenoid force)

■ = Nicht Standard / not standard

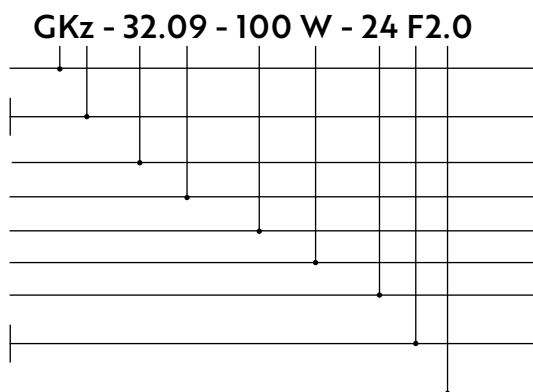
Spezifikationen

Specifications

Funktion	ziehend / stossend	pull / push	Operation
Vorzugs-Nennspannung	24VDC (max. 50VDC)		Preferred rated voltage
Isolierstoffklasse	B (130°C) DIN VDE 0580		Class of insulation
Prüfspannung Überspannungskategorie	EN 60664-1 III		Test voltage Surge category
Schutzart	IP20 (IEC 60529)		Degree of protection
El. Anschlussart Litzenanschluss W	Litzen (300mm), AWG24	Lead wires (300mm), AWG24	Electrical termination Lead wire W
Oberflächenbehandlung	Gehäuse nitrocarburisiert	Solenoid housing nitrocarburized	Surface treatment
Bewegte Masse	0.033kg		Moving mass
Total Magnetgewicht	0.192kg		Total weight of solenoid

Bestellbeispiel

Gleichstrom-Klein-Magnet
 z: ziehend
 s: stossend
 Durchmesser des Magneten [mm]
 Nennhub des Magneten [mm]
 Einschaltdauer (ED) [%]
 W: Litzenanschluss
 Nennspannung [V]
 Mit Rückstellfeder
 Ohne Rückstellfeder kein Index
 Index der Federkennlinie



Ordering specification

Type GK: D.C. small solenoid
 z: pull
 s: push
 Diameter of solenoid [mm]
 Rated stroke of solenoid [mm]
 Duty cycle [%]
 W: Lead wire
 Rated voltage [V]
 With return-spring assembly
 Without spring - no index
 Index of return-spring

Bemerkungen

- 1) Magnete hergestellt und geprüft nach DIN VDE 0580
- 2) Magnetkraft betriebswarm gemessen bei 20°C Umgebungstemperatur, waagrechter Bewegungsrichtung mit 90% Nennspannung
- 3) Die Magnethaftkraftwerte gelten nur als Referenzwerte und können infolge Toleranzen um ±10% abweichen
- 4) Sonderausführungen sind lieferbar
- 5) Änderungen vorbehalten - Abbildungen unverbindlich
- 6) RoHS konform, frei von Halogenen (PVC)
- 7) Unsere „Technischen Erläuterungen“ geben Auskunft über den Einsatz von Magneten sowie zu allgemeinen Montage- und Sicherheitshinweisen

Notes

- 1) Solenoids manufactured and tested according to DIN VDE 0580
- 2) Forces indicated measured at 20°C ambient and operating temperature with 90% of its rated voltage, in horizontal position
- 3) Force values for reference only and can differ ±10% as a result of natural dispersion
- 4) Special designs are available
- 5) All specifications subject to change without notice
- 6) Compliant with RoHS; free of halogenes (PVC)
- 7) Our „Technical Explanations“ provide information about the use of solenoids as well as to general installation and safety instructions