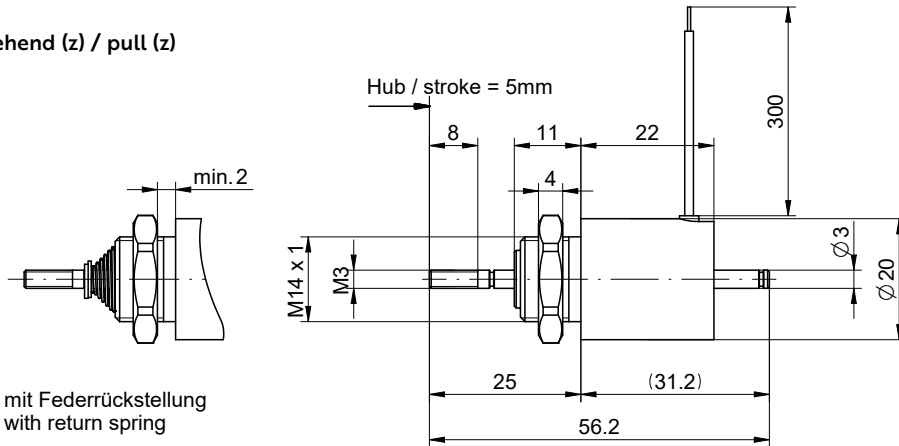


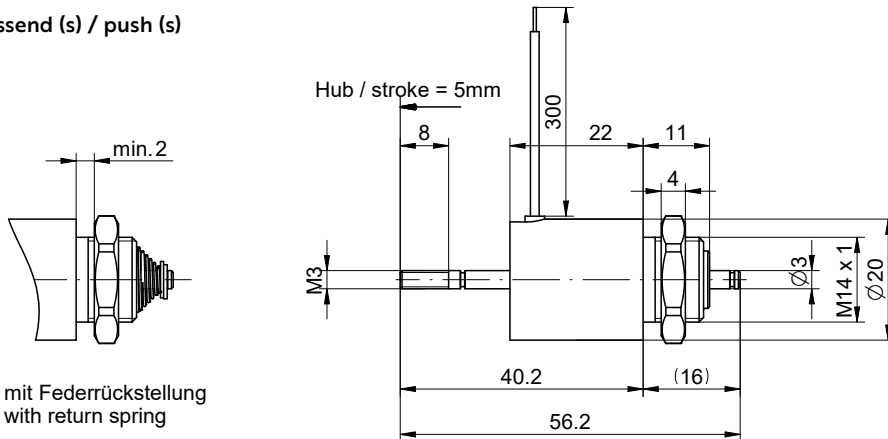
ziehend (z) / pull (z)



Magnet bestromt gezeichnet
 Solenoid illustrated in energised position

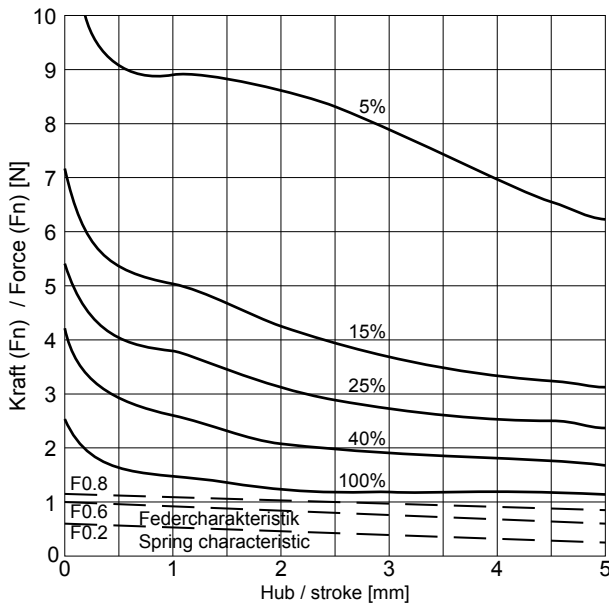
mit Federrückstellung
 with return spring

stossend (s) / push (s)



Magnet bestromt gezeichnet
 Solenoid illustrated in energised position

mit Federrückstellung
 with return spring



ED [%]	100	40	25	15	5	Duty cycle [%]
Die Spieldauer für die Berechnung der Einschaltdauer beträgt 30 sec.						The max. duty cycle time to determine the duty cycle is 30 sec.
Hubarbeit [Ncm]	0.6	1	1.3	1.6	3.1	Work done [Ncm]
El. Leistung [W] (P20)	4	9	14	21	60	Power [W] (P20)
Anzugszeit [ms]	48	40	38	38	36	Operating time [ms] Release time [ms]
Abfallzeit [ms]	38	31	29	28	21	
(+20°C, betriebswarm, bei Belastung mit 70% der entsprechenden Magnetkraft)						(+20°C, operating temperature, with a load equal to 70% of the solenoid force)

■ = Nicht Standard / not standard

Spezifikationen

Specifications

Funktion	ziehend / stossend	pull / push	Operation
Vorzugs-Nennspannung	24VDC (max. 50VDC)		Preferred rated voltage
Isolierstoffklasse	B (130°C) DIN VDE 0580		Class of insulation
Prüfspannung Überspannungskategorie	EN 60664-1 III		Test voltage Surge category
Schutzart	IP20 (IEC 60529)		Degree of protection
El. Anschlussart Litzenanschluss W	Litzen (300mm), AWG24	Lead wires (300mm), AWG24	Electrical termination Lead wire W
Oberflächenbehandlung	Gehäuse nitrocarburisiert	Solenoid housing nitrocarburized	Surface treatment
Bewegte Masse	0.009kg		Moving mass
Total Magnetgewicht	0.056kg		Total weight of solenoid

Bestellbeispiel

Gleichstrom-Klein-Magnet

z: ziehend
 s: stossend

Durchmesser des Magneten [mm]

Nennhub des Magneten [mm]

Einschaltdauer (ED) [%]

W: Litzenanschluss

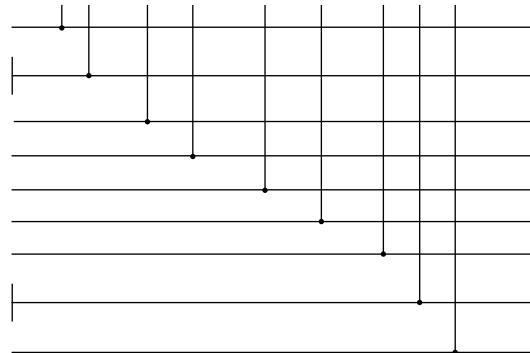
Nennspannung [V]

Mit Rückstellfeder

Ohne Rückstellfeder kein Index

Index der Federkennlinie

GKz - 20.05 - 100 W - 24 F0.6



Ordering specification

Type GK: D.C. small solenoid

z: pull
 s: push

Diameter of solenoid [mm]

Rated stroke of solenoid [mm]

Duty cycle [%]

W: Lead wire

Rated voltage [V]

With return-spring assembly

Without spring - no index

Index of return-spring

Bemerkungen

- 1) Magnete hergestellt und geprüft nach DIN VDE 0580
- 2) Magnetkraft betriebswarm gemessen bei 20°C
Umgebungstemperatur, waagrechter Bewegungsrichtung
mit 90% Nennspannung
- 3) Die Magnethaftkraftwerte gelten nur als Referenzwerte
und können infolge Toleranzen um ±10% abweichen
- 4) Sonderausführungen sind lieferbar
- 5) Änderungen vorbehalten - Abbildungen unverbindlich
- 6) RoHS konform, frei von Halogenen (PVC)
- 7) Unsere „Technischen Erläuterungen“ geben
Auskunft über den Einsatz von Magneten sowie zu
allgemeinen Montage- und Sicherheitshinweisen

Notes

- 1) Solenoids manufactured and tested
according to DIN VDE 0580
- 2) Forces indicated measured at 20°C ambient
and operating temperature with 90% of its
rated voltage, in horizontal position
- 3) Force values for reference only and can differ
±10% as a result of natural dispersion
- 4) Special designs are available
- 5) All specifications subject to change without notice
- 6) Compliant with RoHS; free of halogenes (PVC)
- 7) Our „Technical Explanations“ provide information
about the use of solenoids as well as to general
installation and safety instructions